

#### GASTRONORM HLADILNI BOKS

V celoti izdelan iz nerjaveče pločevine AISI304 / Wr.Nr. 1.4301.

Zunanost je v celoti brušena (zrno 320), notranjost v celoti mat.

Popolnoma zaobljena notranjost (R=10mm), vključujoč bunke v vogalih.

Izolacija je brizgani poliuretana debeline 50mm. Dno pultra je poglobljeno.

Gastronorm hladilni boksi so namenjeni hranjenju živil v profesionalnih kuhinjah. Prilagojeni so za uporabo različnih gastro posod ali mrež do dimenzije GN1/1.

Hladilne bokse izdelujemo v treh različnih višinah, in sicer 510mm, 710mm in 760mm.

#### HLADILNI SISTEM

Izveden kot gotovi priključek, z vgrajenim agregatom ali pripravljen za priklop na oddvojen kompresor oz. centralni hladilni sistem.

Instalacijska omarica je lahko vgrajena na levi ali desni strani hladilnega boksa.

Uparjalnik je v celoti izdelan iz nerjaveče pločevine AISI316 z vgrajenim radialnim ventilatorjem, katerega ohišje je izdelano iz nerjaveče pločevine AISI304.

Temperaturno območje hladilnih pultov -2 do +8°C.

Temperaturno območje zamrzovalnih pultov -18 do -22 °C.

Opcijsko se lahko pred prezračevalno rešetko vgradi filter (samo pri fiksnem priključku), ki preprečuje nabiranje nečistoč na agregatnem delu.

#### HLAJENI BAZENI IN SALADETE

Nad hlajenimi pulti je možno v delovno površino uvariti ali vgraditi poglobljen nosilni okvir za gastro posode, z izoliranim pokrovom v različnih izvedbah in kapacitetah. Kot dodatek se lahko iz higienskih razlogov pod okvir vgradi tudi neizoliran bazen iz nerjaveče pločevine.

Glede na potrebe uporabnika lahko nad hladilnim boksom ali v njegovi neposredni bližini v delovno ploščo vgradimo tudi izolirane hladilne bazene za gastro posode z ločenim hladilnim sistemom, vendar z mirnim (statičnim) režimom hlajenja.

#### VRATA IN PREDALNIKI

Hladilni boksi so zaprti s samozapornimi hladilniškimi vrati, lahko pa imajo vgrajene tudi dvojne in/ali trojne hladilniške predalnice v velikosti gastro posod GN1/1.

#### OSTALO

Hladilni boksi so lahko postavljeni na regulacijske nogice, kolesa, fiksni inokspodstavki (cokel) ali na betonski podstavki (cokel).

#### TEHNIČNI PODATKI

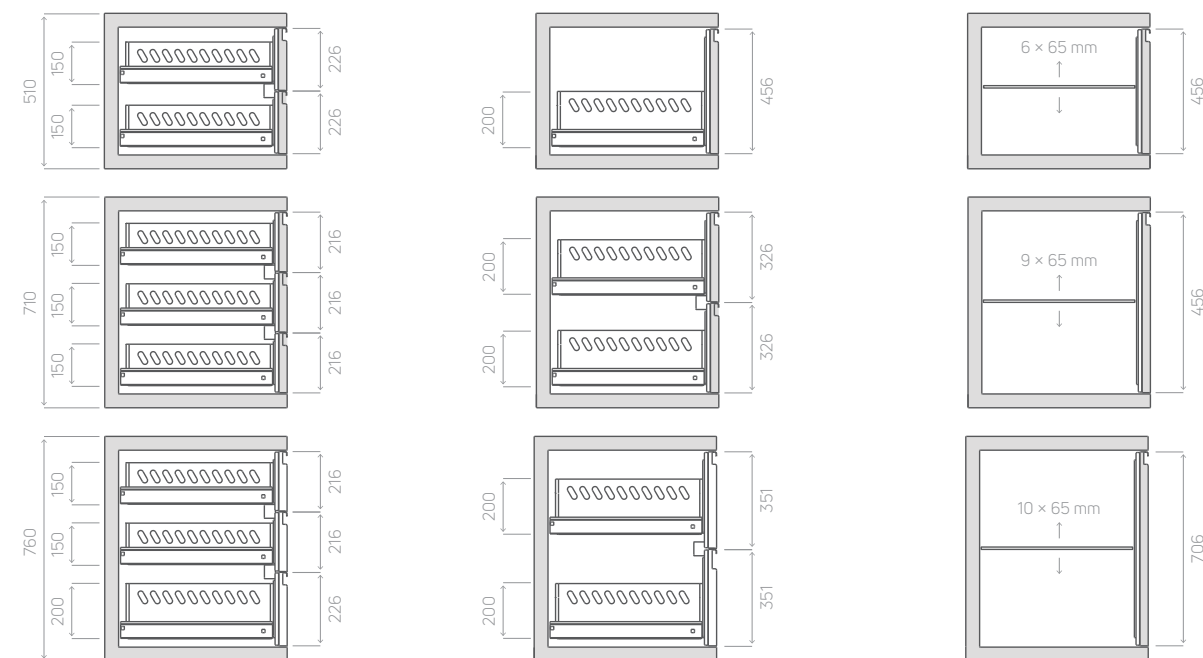
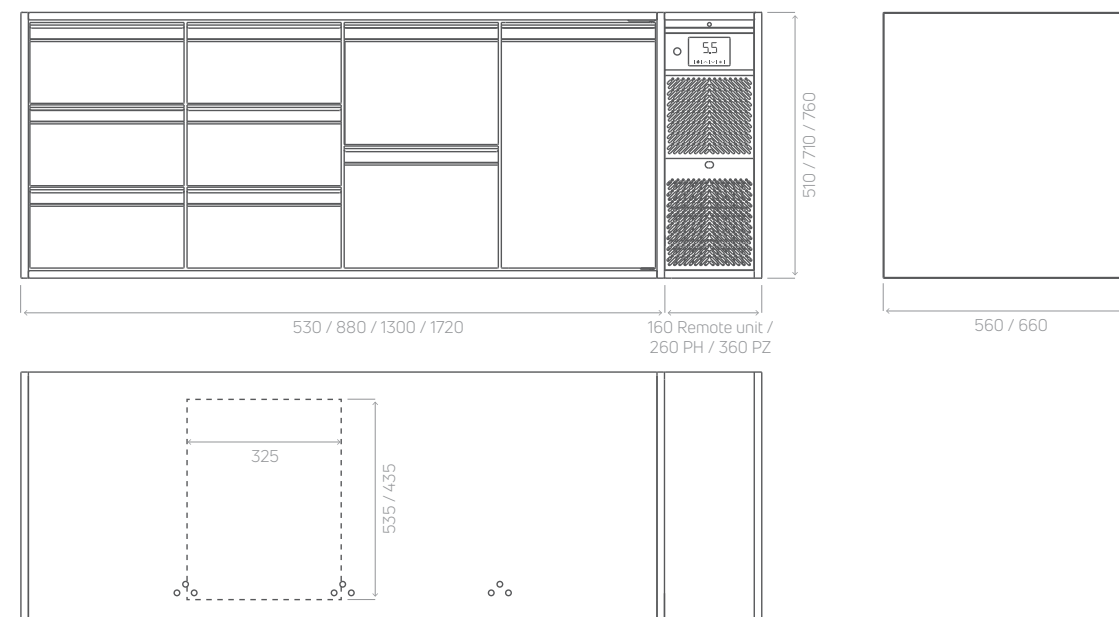
	PH 1* / PZ 1***	PH 2* / PZ 2***	PH 3* / PZ 3***	PH 4* / PZ 4***
Zunanje dimenzije / mm				
Dolžina	530	880	1300	1720
Višina	510 – 710 – 760			
Globina	560 – 660			
Notranje dimenzije / mm				
Dolžina	430	780	1200	1620
Višina	610 – 660			
Globina	460 – 560			
Dimenzije agregata / mm				
Oddvojen kompresor	+160			
Hladilni agregat	+260			
Zamrzovalni agregat	+360			
Notranjost	AISI 304 / Wr.Nr. 1.4301 (Korn 320)			
Zunanost	AISI 304 / Wr.Nr. 1.4301 (B2)			
Hladilni plin	R134a	✓	✓	✓
	R290	✓	✓	✓
Temperaturni režim	Hladilni	- 2 do + 8 °C		
	Zamrzovalni	- 18 do - 22 °C		

PH\* - Pult hladilni PZ\*\*\* - Pult zamrzovalni

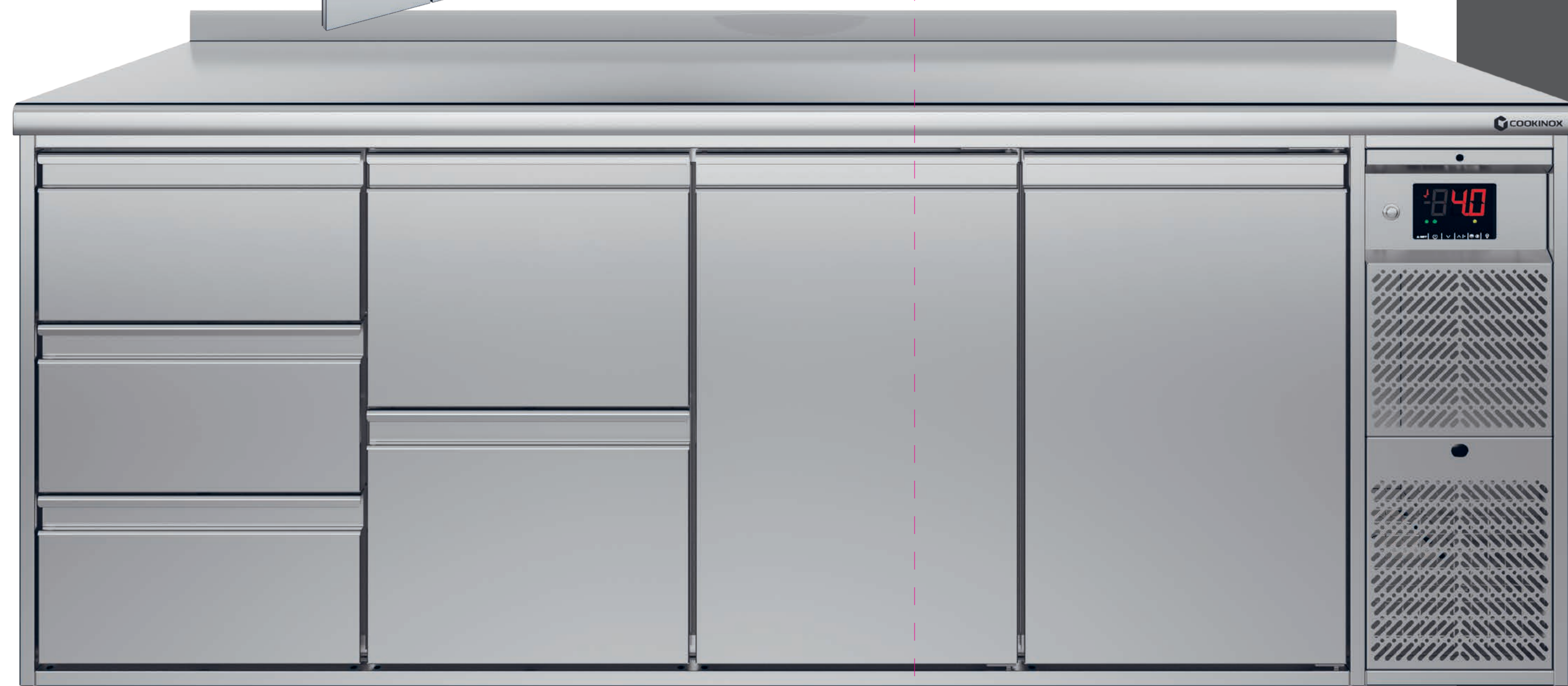
#### TEHNIČNI PODATKI

	PH 1* / PZ 1***	PH 2* / PZ 2***	PH 3* / PZ 3***	PH 4* / PZ 4***
Odtaljevanje	Plinsko odtaljevanje			
Električno napajanje	230 V - 50 Hz			
Poraba električne energije (24 h)	Pult, hladilni PH*	3,22 kW	3,38 kW	4,1 kW
	Pult zamrzovalni PZ***	8,8 kW	9,1 kW	13,5 kW
Oprema	Vrata GN 1/1	✓	✓	✓
	2 Predala GN 1/1 200	✓	✓	✓
	3 Predali GN 1/1 150	✓	✓	✓

PH\* - Pult hladilni PZ\*\*\* - Pult zamrzovalni



# HLADILNI IN ZAMRZOVALNI PULTI GASTRONORM GN1/1

**A1****A2****A3****A4****B1****B2****B3****A****HLADILNI PULTI**

A1 PH1 / PZ1

A2 PH2 / PZ2

A3 PH3 / PZ3

A4 PH4 / PZ4

**B****MODULI VRAT  
IN PREDALOV**

B1 Modul vrat

B2 Dvojni predalnik

B3 Trojni predalnik

**HLADILNIŠKO TESNILO**

Magnetno hladilniško tesnilo iz silikonske gume, zamenljivo brez uporabe orodja.

**INOKS UPARJALNIK**

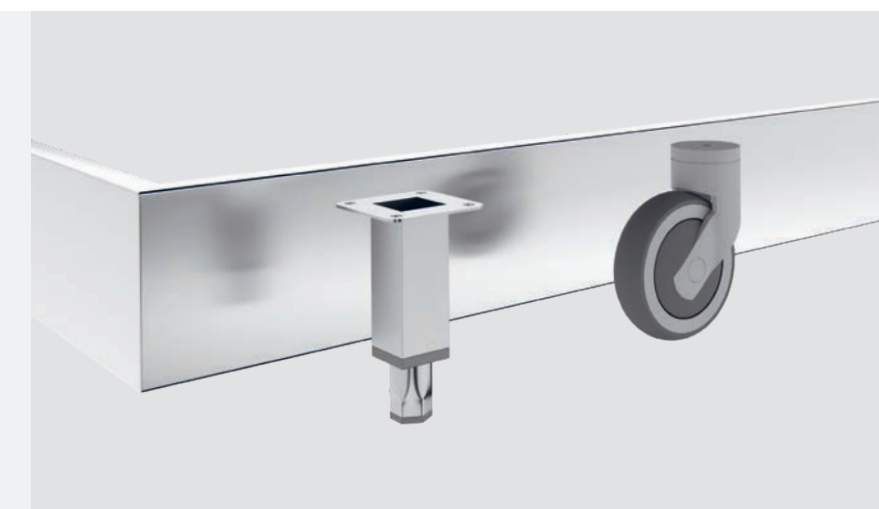
Uparjalnik z dinamičnim režimom hlajenja, v celoti izdelan iz nerjaveče pločevine AISI316 in zaprt v inoks ohišju AISI304. Plinsko odtaljevanje in visoka energijska učinkovitost.

**INSTALACIJSKA OMARICA**

Z vgrajenim hladilnim sistemom in gotovim priključkom ali pripravljena za priklon na oddvojen kompresor oz. na centralni hladilni sistem. Vzdrževanju prijazna izvedba v primeru gotovega priključka, z izvlečnim kompresorjem za potrebe servisiranja. Opcijsko je na zajemu zraka možna vgradnja filtra, ki preprečuje nabiranje prahu in maščob v območju agregata.

**HIGIENSKA IZVEDBA NOTRANJOSTI**

Notranjost hladilnega boksa je higiensko izvedena in popolnoma zaobljena (R=10mm).

**RAZLIČNE MOŽNOSTI KONFIGURACIJE  
VRAT IN PREDALNIKOV****PODNOŽJE**

Možnost postavitve na inoks ali betonski nosilni podstavek (cokel), regulacijske nogice ali kolesa.